

GROVE

EINBAUTEILE SCHWERLASTSPITZE 2M
MOUNTING PARTS HEAVY JIB 2M

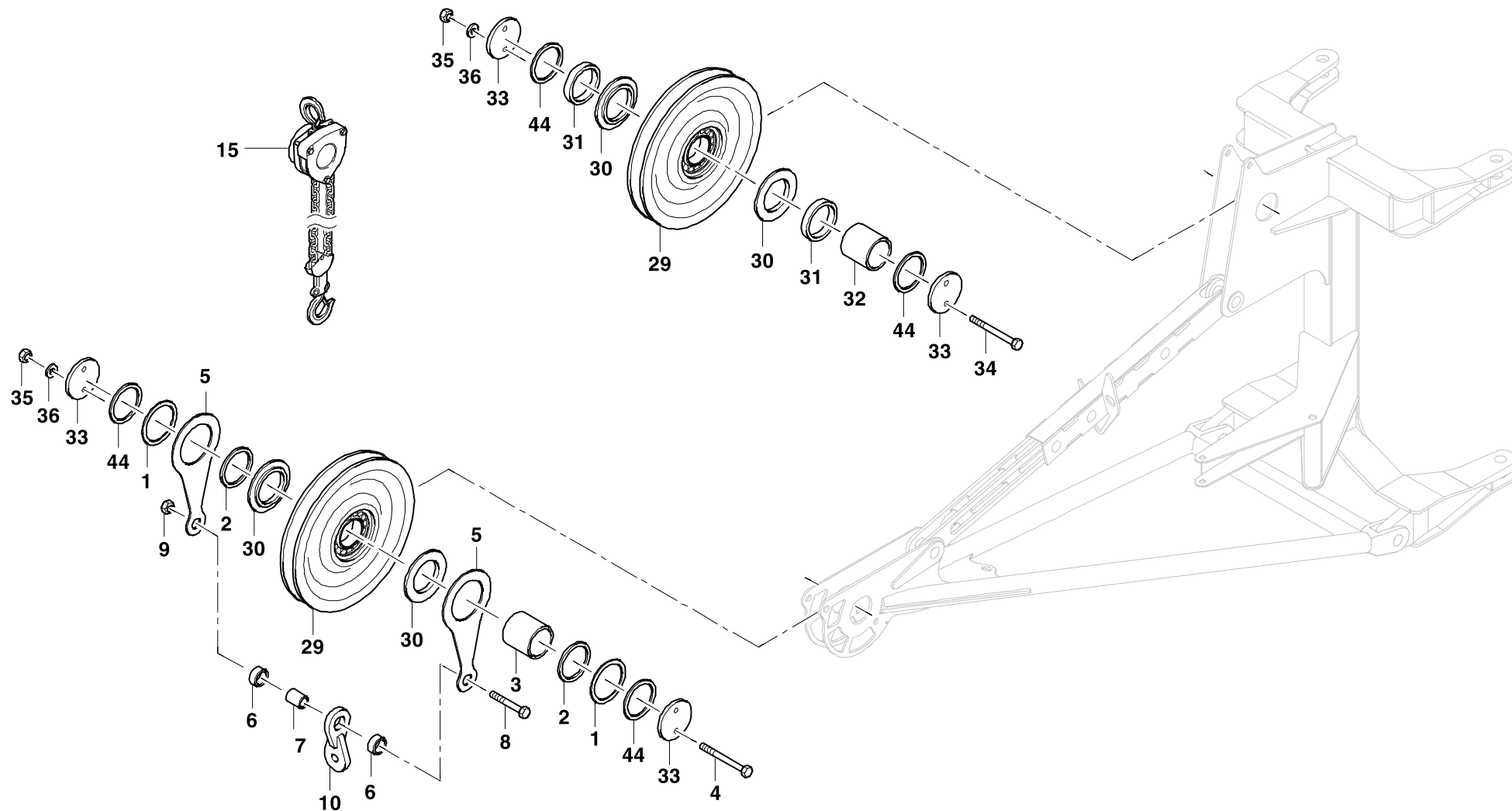
BILDТАFЕL
PICTORIAL DISPLAY

05.09

3009854-ETL B

1/2

GMK 3055
BE 710
G 173



GROVE

EINBAUTEILE SCHWERLASTSPITZE 2M
MOUNTING PARTS HEAVY JIB 2M

BILDTAFEL
PICTORIAL DISPLAY

05.09

3009854-ETL B

2/2

GMK 3055
BE 710
G 173

